



Sloupky / Stĺpiky/ Słupki



SLOUPKY ALUGRIP / STĹPIKY ALUGRIP / SŁUPKI ALUGRIP

Standardní valníkové provedení / Štandardné valníkové prevedenie / Standardowa konstrukcja aluminiowa

CZ

Pokračování úspěšné řady odnímatelných bočnicových sloupků BX s hliníkovým tělem. Sloupky jsou určeny k použití u valníkových nástavb s hliníkovými bočnicemi tloušťky 25 mm.

Jsou dodávány v provedení boční a zadní.

Boční a zadní sloupky jsou vybaveny mechanismem, který umožňuje snadno odejmout sloupek od rámu, a tím rychle zpřístupnit celou plochu valníku.

SK

Pokračovanie úspešnej rady odnímateľných stĺpikov BX s hliníkovým telom.

Stĺpiky sú určené k používaniu u valníkových nadstavieb s hliníkovou bočnicou hrúbky 25 mm.

Sú dodané v prevedení bočnej a zadnej.

Bočné a zadné stĺpiky sú vybavené mechanizmom, ktorý umožňuje ľahko odnímať stĺpik od rámu a tým rýchlo sprístupniť celú plochu valníka.

PL

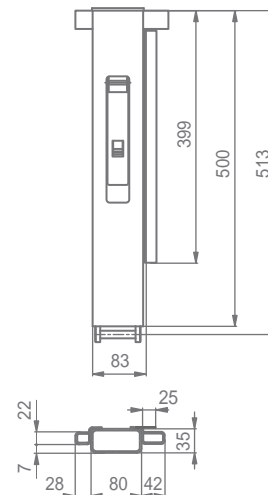
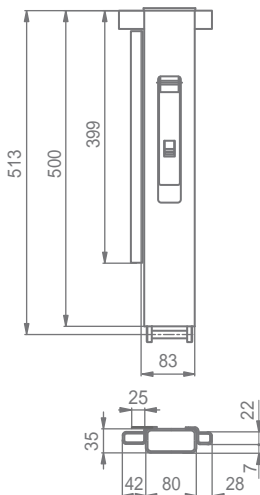
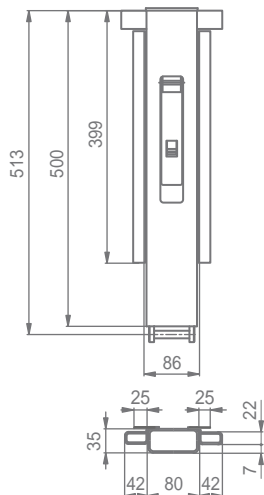
Kontynuacja popularnej serii składanych burtowych słupków BX z aluminiowym korpusem. Słupki przeznaczone są do zastosowania w zabudowach skrzyniowych z aluminiowymi burtami o grubości 25mm.

Są dostarczane w wariantach środkowym i tylnym.

Środkowe i tylne słupki są wyposażone w mechanizm, który pozwala w łatwy sposób zdemontować słupki i szybko udostępnić całą powierzchnię zabudowy.



AluGrip sloupky na valníkové nástavbě / AluGrip stĺpiky na valníkovej nadstavbe / Słupki AluGrip na zabudowie skrzyniowej



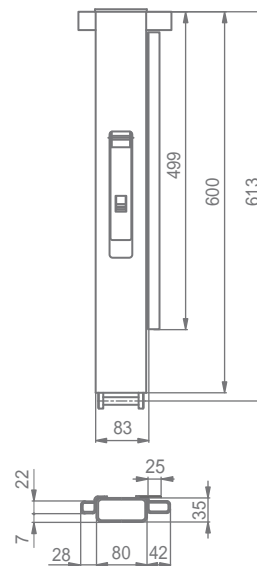
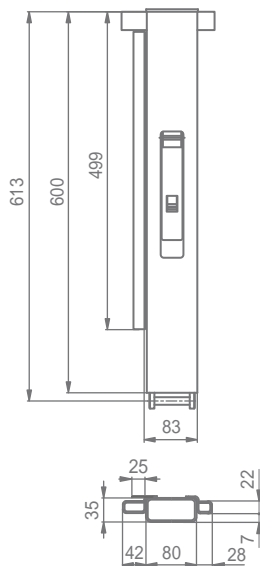
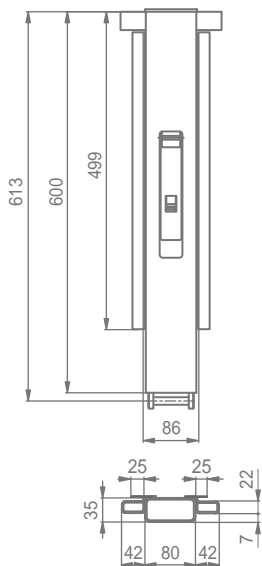
ALUGRIP/400

62974BB000

62974ZL000

62974ZP000

Díl Diel Element	Obj. číslo Obj. číslo Nr katalogowy	Pozice Pozícia Strona	Hmotnost Hmotnosť Waga [kg]
boční bočná boczny	62974BB000		3,030
zadní zadný tylny	62974ZL000	L	3,025
	62974ZP000	P	3,025



ALUGRIP/500

62975BB000

62975ZL000

62975ZP000

Díl Diel Element	Obj. číslo Obj. číslo Nr katalogowy	Pozice Pozícia Strona	Hmotnost Hmotnosť Waga [kg]
boční bočná boczny	62975BB000		3,240
zadní zadný tylny	62975ZL000	L	3,235
	62975ZP000	P	3,235



Technická informace / Technická informácia / Informacja techniczna:

Přední sloupek se zhotovuje na míru z profilu 66K0EU0800.

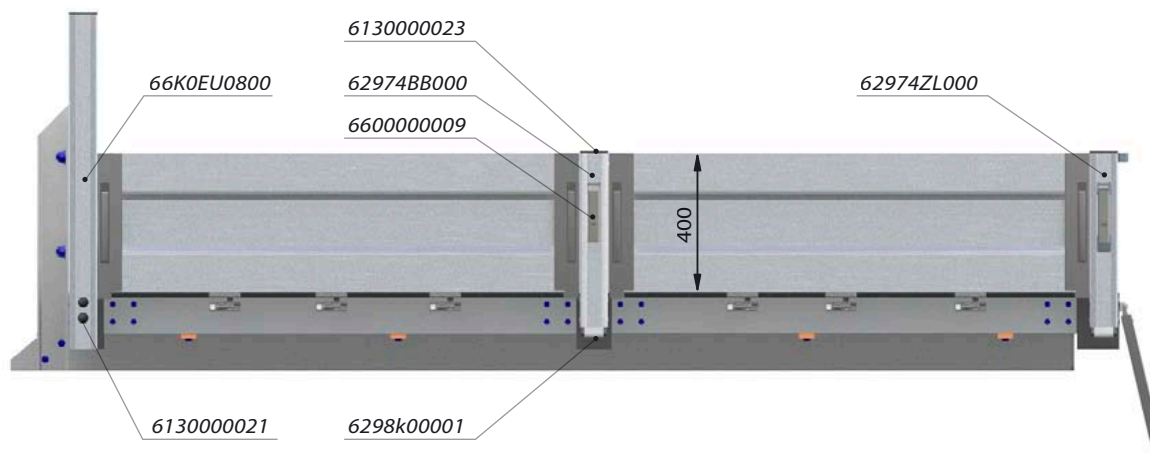
Predný stĺpik sa zhotovuje na mieru z profilu 66K0EU0800.

Przedni słupek wykonywany jest z profilu 66K0EU0800 na potrzebną długość.

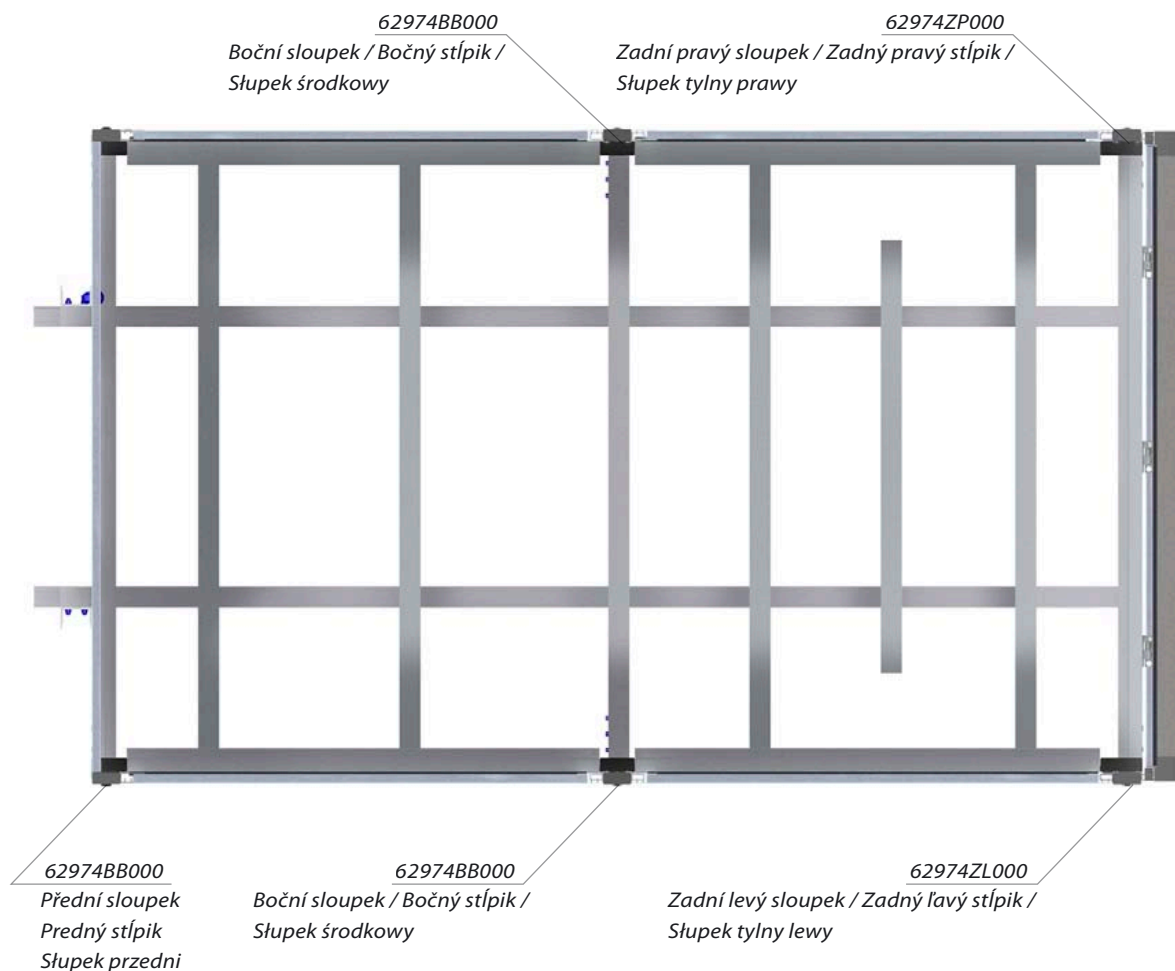


2011/01/18

VALNÍKOVÉ NÁSTAVBY
VALNÍKOVÉ NADSTAVBY
ZABUDOWY SKRZYNIOWE



SMĚR JÍZDY
SMER JAZDY
KIERUNEK JAZDY



SŁUPKI

STŁPIKI

SŁUPKI



Související díly / Súvisiace diely / Elementy dodatkowe :

6130000023: (plast, 0,030 kg, ks/szt): Krytka sloupku UNI 80x28 / Krytka stĺpika UNI 80x28 / Zašlepka słupka UNI 80x28mm

6600000009: (ocel/ocel/stal, 0,800 kg, ks/szt): Mechanismus zámku 6409 / Mechanizmus zámku 6409 /
Mechanizm zamka 6409

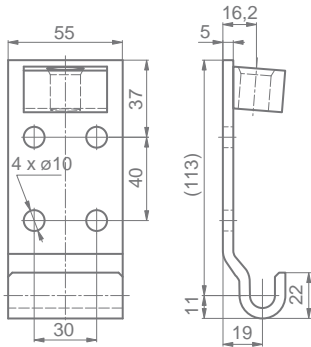
6130000021: (plast, 0,003 kg, ks/szt): Záslepka ø28mm pro sloupky CS / Zátka ø28mm pre stĺpiky CS /
Zašlepka ø28mm do słupków CS



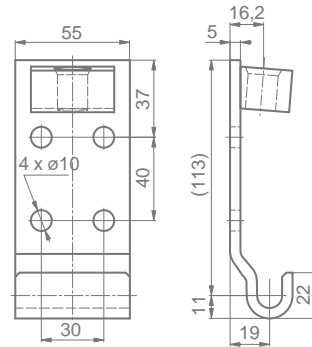
Technická informace / Technická informácia / Informacja techniczna:

Na přání je možné vyrobit bočnicové sloupky s výškou na míru. / Na požiadanie je možné vyrobit bočnicové stĺpiky s výškou na mieru. / Na życzenie klienta słupki mogą zostać wykonane na dowolną wysokość.

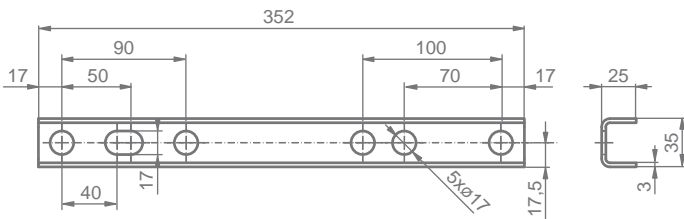
Přidružené komponenty / Pridružené komponenty / Komponenty powiązane



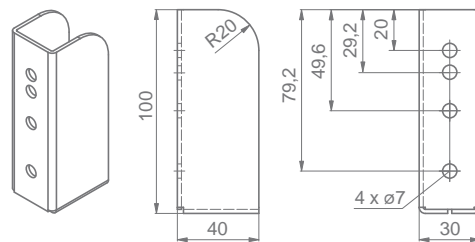
6298k00001	ž. zn/ocynk ogn.
Kapsa pro sloupek 80 mm Kapsa pre stĺpik 80 mm Kieszzeń pod slupek 80 mm	
ocel/ocel/stal	0,490 kg ks/szt



6298K00010	
Kapsa pro sloupek 80x35, pro přivaření Kapsa pre stĺpik 80x35, pre privarenie Kieszzeń słupka 80x35, do spawania	
ocel/ocel/stal	0,490 kg ks/szt



62CS352536	ž. zn/ocynk ogn.
Výztuha sloupku 35x25x352 mm Výztuha stĺpika 35x25x352 mm Wzmocnienie słupka 35x25x352 mm	
ocel/ocel/stal	0,546 kg ks/szt



62K0000021	RAL 9005
Držák plachtového profilu, nýtovací Držiak plachtového profilu nitovací Kieszzeń deski stelaża plandeki, do nitowania	
ocel/ocel/stal	0,170 kg ks/szt



Související díly / Súvisiace diely / Elementy dodatkowe :

62K1100001: (ocel/ocel/stal, 0,190 kg, ks/szt): Destička závitová 82x40-2xM16/40 / Doštička závitová 82x40-2xM16/40 / Płytką gwintowana 82x40-2xM16/40

6500841635: (ocel/ocel/stal, 0,098 kg, ks/szt): Šroub M16x35, DIN 912 / Skrutka M16x35, DIN 912 / Śruba M16x35, DIN 912

65A0401700: (ocel/ocel/stal, 0,007 kg, ks/szt): Podložka plochá ø17mm, DIN 125, zn / Podłożka plochá ø17mm, DIN 988, zn / Podkładka ø17mm, DIN 125, zn

SLOUPKY

STĽPIKY

SŁUPKI



Standardní provedení s pevnou plachtou / Štandardné prevedenie s pevnou plachtou / Standardowa konstrukcja ze stelażem plandekowym



CZ

Hliníkové sloupky AluGrip jsou vhodné jako ekvivalentní náhrada standardních ocelových sloupků pro řešení plachtové konstrukce AluKimax a Sesam Slimliner v provedení Small. Použití hliníkových sloupků je omezeno délkou nástavby do 6m. Na přání je možné dodat dělené sloupky pro valníkovou nástavbu s odejmutelnou střechou.

SK

Hliníkové stĺpiky AluGrip sú vhodné ako ekvivalentná náhrada štandardných ocelových stĺpikov pre riešenie plachtovej konštrukcie AluKimax a Sesam Slimliner v prevedení Small. Použitie hliníkových stĺpikov je obmedzené dĺžkou nadstavby do 6m. Na pranie je možné dodať delené stĺpiky pre valníkovú nadstavbu s odoberateľnou strechou.

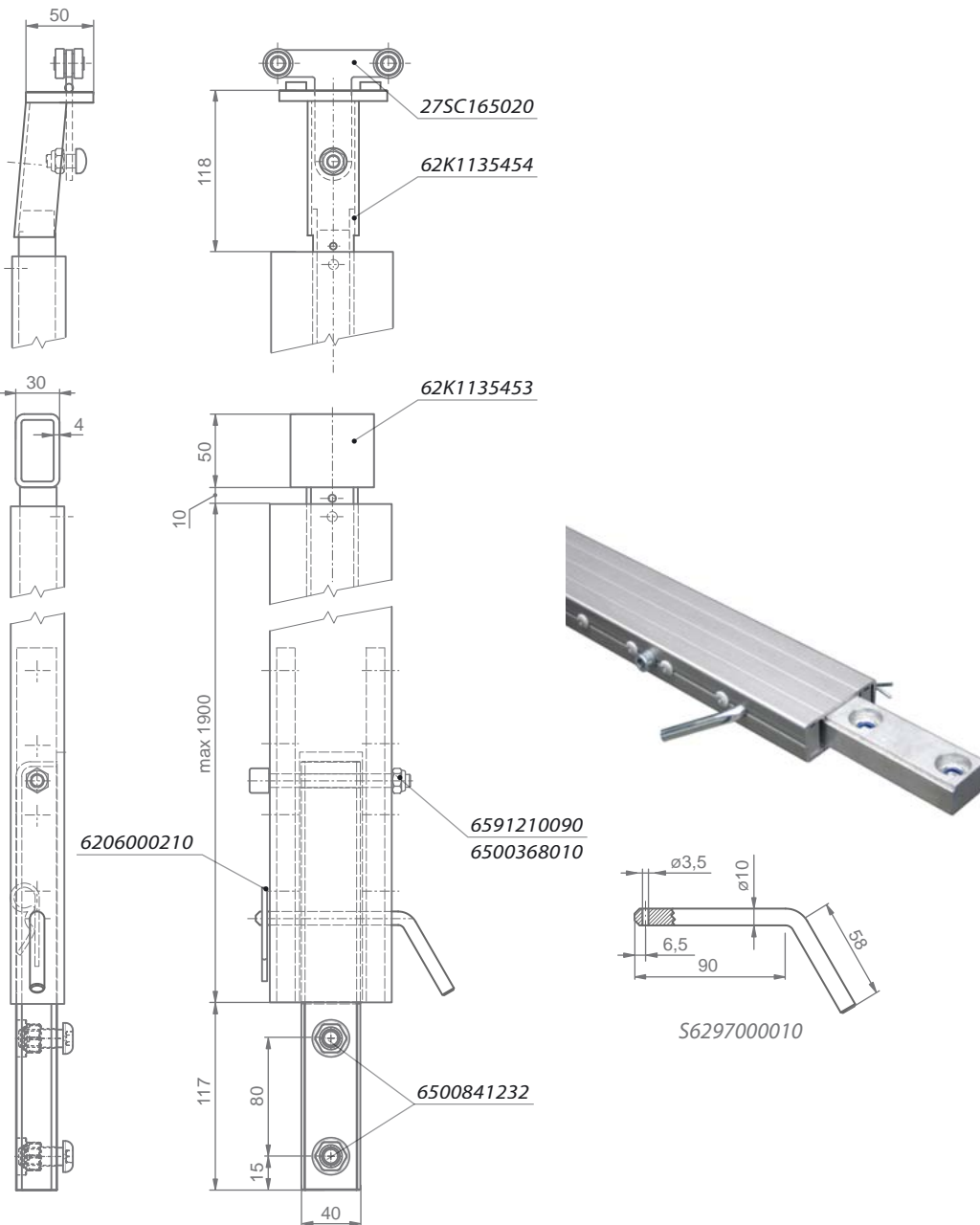
PL

Aluminiowe słupki AluGrip można stosować jako zamiennik standardowych stalowych słupków do konstrukcji plandekowej AluKimax i Sesam Slimliner typu Small. Zastosowanie słupków aluminiowych jest ograniczone długością zabudowy do max 6m. Na życzenie klienta możemy również dostarczyć słupki w wersji demontowalnej. System ten pozwala na użytkowanie zabudowy skrzyniowej bez zamontowanego stelaża.



AluGrip sloupky na celoplachtové nástavbě / AluGrip stĺpiky na celoplachtovej nadstavbe / Słupki AluGrip na zabudowie plandekowej

Nástavec AluGrip / Nástavec AluGrip



62K113542A elox / anoda

Nástavec AluGrip tělo 1900mm
Nadstavec AluGrip tělo, 1900mm
Statyw AluGrip środkowy, 1900mm

AlMgSi 0,5 5,38 kg ks/szt



Související díly / Súvisiace diely / Elementy dodatkowe :

6297000010: (ocel/ocel/stal, 0,010 kg, ks/szt): Čep zajišťovací 10mm, Zn / Čap zaistovací 10mm, Zn / Czop blokujący 10mm, zn

6206000210: (ocel/ocel/stal, 0,009 kg, ks/szt): Pero zajišťovací / Pero zaistovacie / Zawlecza zabezpieczająca, 80mm, ocynk

62K1135453: (ocel/ocel/stal, 0,350 kg, ks/szt): Hlava TOP / Hlava TOP / Zakończenie TOP

62K1135454: (ocel/ocel/stal, 0,340 kg, ks/szt): Hlava S / Hlava S / Zakończenie S

6591210090: Šroub M10x 90 DIN 912, 8.8, zn / Skrutka M10x90 DIN 912, 8.8, Zn / Śruba M10x90 DIN 912, 8.8, zn

6500368010: Matice samojistící M10 DIN 985, Zn / Matica samoistiaca M10, Zn, DIN 985 / Nakrętka zamohamowna M10 DIN 985, zn

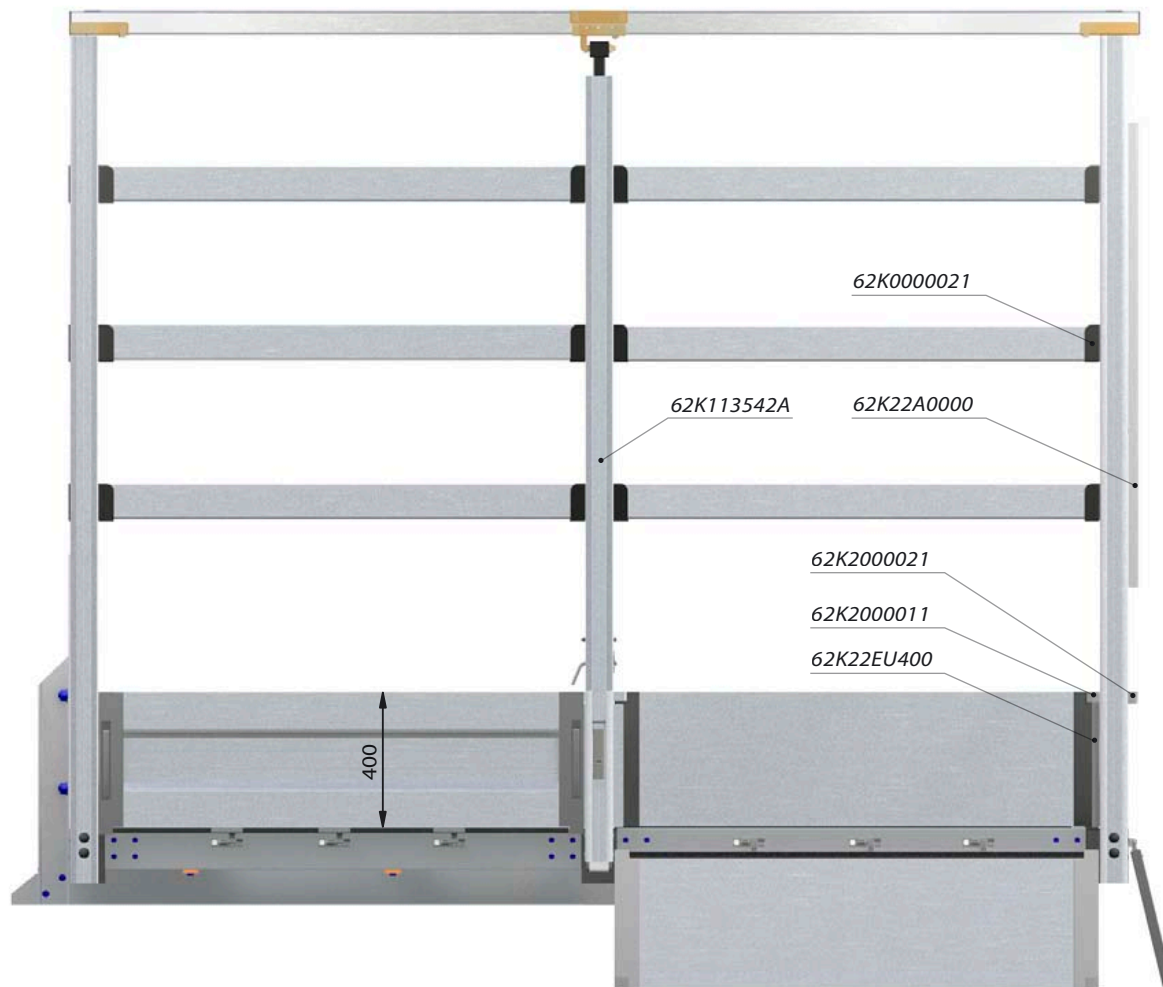
6500841232: Šroub M12x30 ISO 7380, zn, 10.9 / Skrutka M12x30 ISO 7380, zn, 10.9 / Śruba M12x30 ISO 7380, 10.9, zn

6206000210

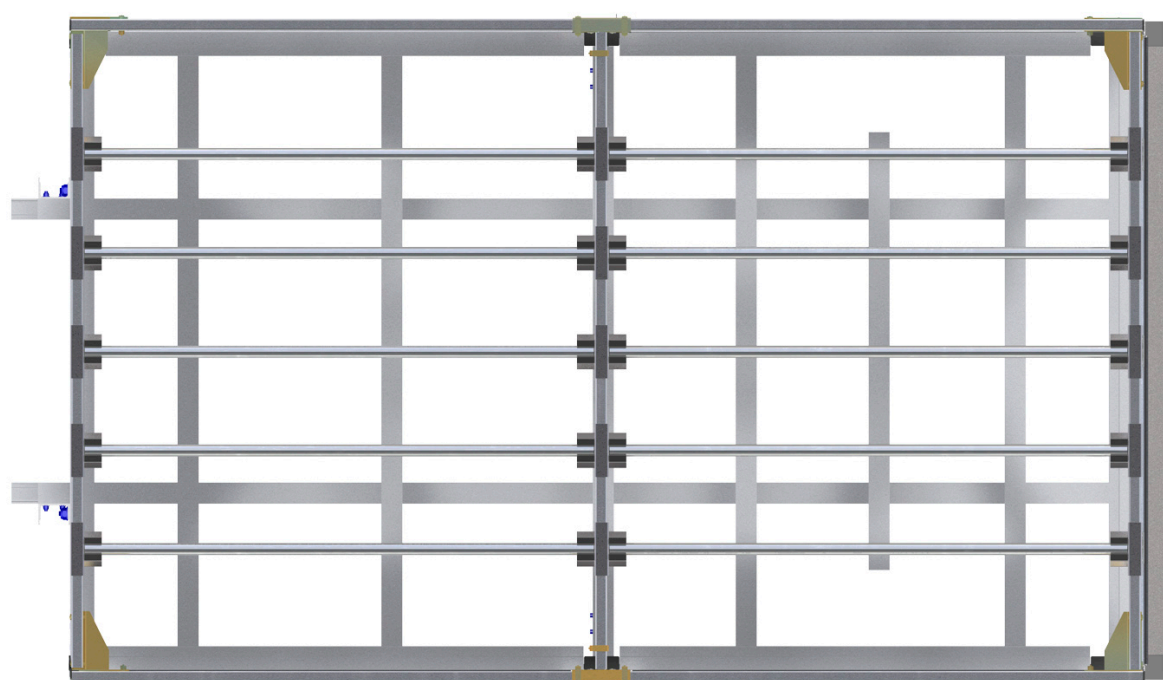


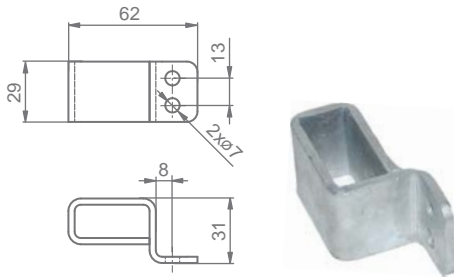
2011/01/18

VALNÍKOVÉ NÁSTAVBY
VALNÍKOVÉ NADSTAVBY
ZABUDOWY SKRZYNIOWE

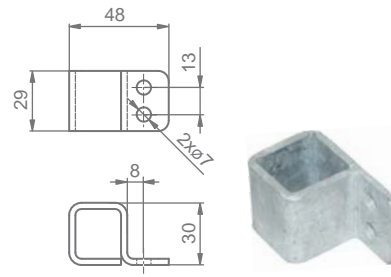


<< SMĚR JÍZDY
 SMER JAZDY
 KIERUNEK JAZDY

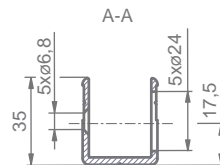
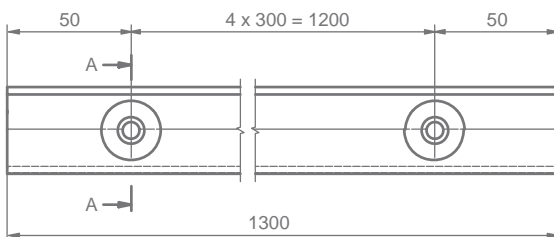


Přidružené komponenty / Přidružené komponenty


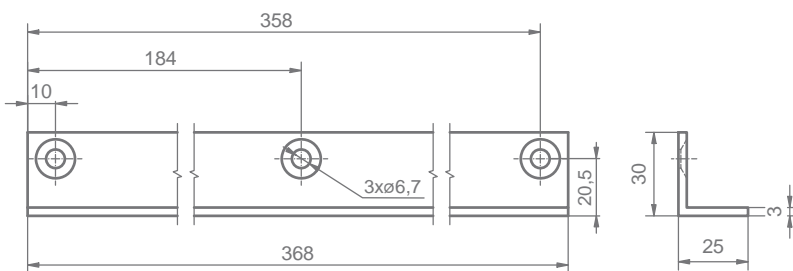
62K2000011	ž. zn/ocynk ogn.
Protikus boční BX boční pro CS MINI Protikus bočný BX pre stĺp CS MINI Zacsep boczny BX do sł.CS MINI	
ocel/ocel/stal	0,095kg ks/szt



62K2000021	ž. zn/ocynk ogn.
Protikus zadní BX pro sl. CS MINI Protikus zadný BX pre stĺpi CS MINI Zacsep tylny BX do sł.CS MINI	
ocel/ocel/stal	0,080kg ks/szt



62K22A0000	al
Lem nýt. zadní Lem nit. zadný Zakończenie tylnie nitowane	
al	0,560 kg ks/szt


62K22EU400

Obj. číslo Obj. číslo Nr katalogowy	Název / Názov / Nazwa	Materiál Materiál Material	Povrchová úprava Povrchová úprava Rodzaj powierzchni	Hmotnost Hmotnost Waga [kg]
62K22EU400	Lem nýt. BX 400 pro sloupky CS MIN Lem nit. BX 400 pre stĺpiky CS MIN Zakończenie nit. BX 400 do sł. CS MINI	al	elox / anoda	0,156
62K22EU500	Lem nýt. BX 500 pro sloupky CS MIN Lem nit. BX 500 pre stĺpiky CS MIN Zakończenie nit. BX 500 do sł. CS MINI	al	elox / anoda	0,198