



# Plato, profily plata / Plato, profily plata / Rama, profile ramy



PLATO, PROFILY PLATA

PLATO, PROFILY PLATA

RAMA, PROFILE RAMY

## CZ

Univerzální celohliníkové plato pro valník. Dodávka je realizovaná v nařezaných dílech přesně na míru včetně spojovacího materiálu. Součástí dodávky jsou předvrtané obvodové profily pro upevnění rohů. Variabilitnost rohových dílů zabezpečuje možnost využití všech druhů sloupků.

### Výhody hliníkového plata:

- nízká hmotnost,
- jednoduchá a rychlá montáž,
- antikoroze,
- lehká údržba.

## SK

Univerzálne celohliníkové plato pre valník. Dodávka je realizovaná v narezaných dieloch presne na mieru vrátane spojovacieho materiálu. Súčasťou dodávky sú predvrtané obvodové profily pre upevnenie rohov. Variabilitnosť rohových dielov zabezpečuje možnosť využitia všetkých druhov stĺpkov.

### Výhody hliníkového plata:

- nízka hmotnosť,
- jednoduchá a rýchla montáž,
- antikorozia,
- jednoduchá údržba.

## PL

Nasza firma dostarcza uniwersalne aluminiowe ramy do zabudów skrzyniowych i kontenerowych. Elementy dostarczane są na wymagany wymiar wraz z częściami łączącymi (naroża, śruby itd.).

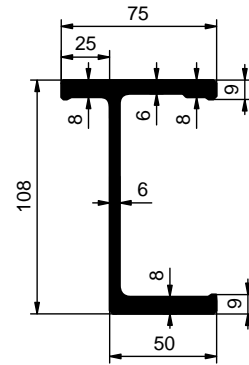
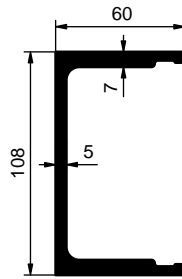
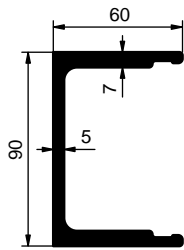
### Zalety aluminiowych ram:

- niska waga,
- prosty i szybki montaż,
- antykorozja,
- łatwa konserwacja.



**HLINÍKOVÉ PROFILY PLATA / HLINÍKOVÉ PROFILY PLATA / PROFILE ALUMINIOWE  
RAMY**

PLATO, PROFILY PLATA

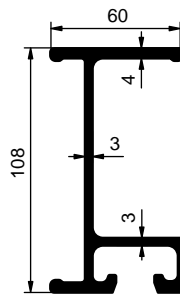
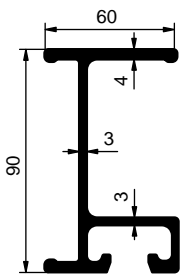


<b>6600007316</b>	<b>al</b>
<b>6612007316</b>	<b>elox / anoda</b>
Profil pomocného rámu 90 mm Profil pomocného rámu 90 mm Profil pomocniczy ramy 90 mm	
AlMgSi 0,7	3,130 kg m

<b>6600007317</b>	<b>al</b>
<b>6612007317</b>	<b>elox / anoda</b>
Profil pomocného rámu 108 mm Profil pomocného rámu 108 mm Profil pomocniczy ramy 108 mm	
AlMgSi 0,7	3,370 kg m

<b>6600011592</b>	<b>al</b>
<b>6612011592</b>	<b>elox / anoda</b>
Profil pomocného rámu T 108 mm Profil pomocného rámu T 108 mm Profil pomocniczy ramy T 108 mm	
AlMgSi 0,7	4,096 kg m

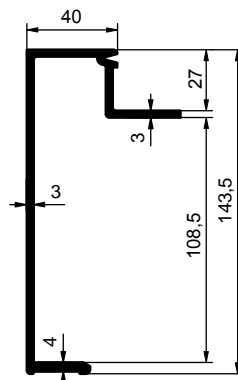
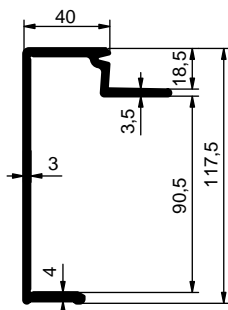
PLATO, PROFILY PLATA



<b>6600007319</b>	<b>al</b>
<b>6612007319</b>	<b>elox / anoda</b>
Profil příčný 90 mm Profil priečný 90 mm Profil poprzeczny 90 mm	
AlMgSi 0,7	2,290 kg m

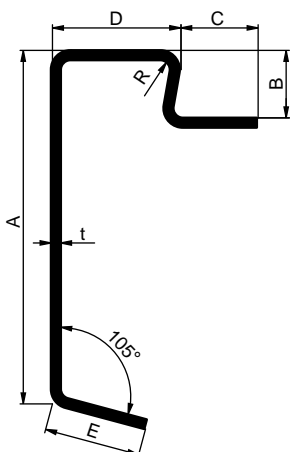
<b>6600007315</b>	<b>al</b>
<b>6612007315</b>	<b>elox / anoda</b>
Profil příčný 108 mm Profil priečný 108 mm Profil poprzeczny 108 mm	
AlMgSi 0,7	2,500 kg m

RAMA, PROFILE RAMY

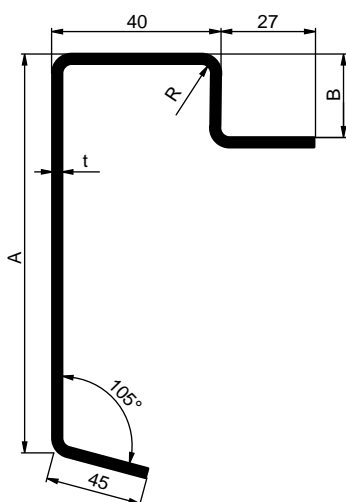


<b>6600007318</b>	<b>al</b>
<b>6612007318</b>	<b>elox / anoda</b>
Profil obvodový C 90 mm Profil obvodový C 90 mm Profil obwodowy C 90 mm	
AlMgSi 0,7	1,930 kg m

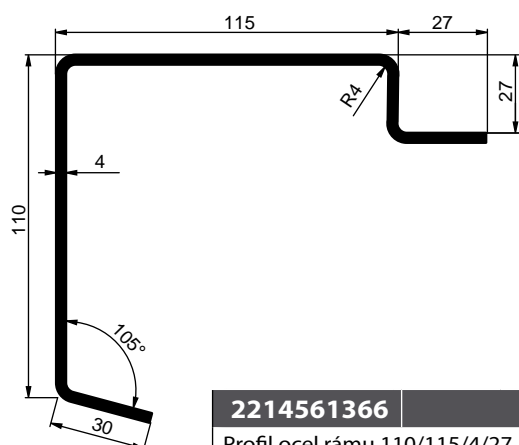
<b>6600007314</b>	<b>al</b>
<b>6612007314</b>	<b>elox / anoda</b>
Profil obvodový C 108 mm Profil obvodový C 108 mm Profil obwodowy C 108 mm	
AlMgSi 0,7	2,300 kg m

**OCELOVÉ PROFILY PLATA / OCELOVÉ PROFILY PLATA / PROFILE STALOWE  
RAMY**

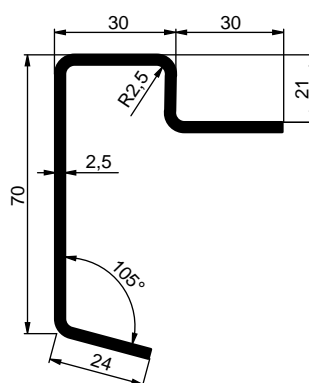
Obj. číslo Obj. číslo Nr katalogowy	A [mm]	B [mm]	C [mm]	D [mm]	E [mm]	R [mm]	t [mm]	Délka Długość [mm]	Hmotnost Hmotnosť Waga [kg/m]
<b>2214561153</b>	<b>110</b>	<b>21</b>	<b>24</b>	<b>40</b>	<b>30</b>	<b>3</b>	<b>3</b>	<b>6300</b>	<b>5,200</b>
<b>2214561154</b>	<b>110</b>	<b>27</b>	<b>24</b>	<b>40</b>	<b>30</b>	<b>3</b>	<b>3</b>	<b>6300</b>	<b>5,365</b>
2214561022	110	30	24	40	30	3	3	6300	5,300
2214561173	110	40	24	40	30	3	3	6300	5,660
22P1102130	110	21	24	40	30	3	3	6300	5,065
22P1102730	110	27	24	40	30	3	3	6300	5,232
22P1402730	140	27	24	40	30	3	3	6300	5,938
22P1602730	160	27	24	40	30	3	3	6300	6,409



Obj. číslo Obj. číslo Nr katalogowy	A [mm]	B [mm]	R [mm]	t [mm]	Délka Długość [mm]	Hmotnost Hmotnosť Waga [kg/m]
<b>2214561234</b>	<b>160</b>	<b>27</b>	<b>3</b>	<b>3</b>	<b>6300</b>	<b>7,100</b>
2214561235	160	30	3	3	6300	7,180
2214561125	160	40	5	4	7300	9,600
2214561127	160	50	5	4	6000	9,920
<b>2214561333</b>	<b>140</b>	<b>27</b>	<b>3</b>	<b>3</b>	<b>6300</b>	<b>6,300</b>



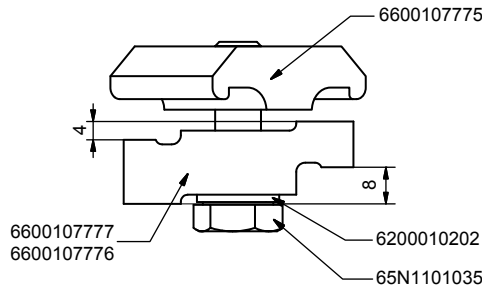
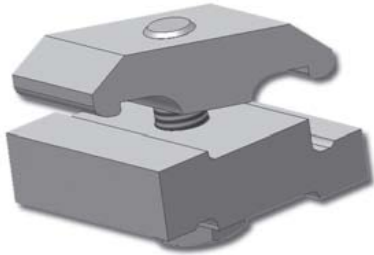
<b>2214561366</b>		
Profil ocel.rámu 110/115/4/27, L=7,3m		
Profil ocel.rámu 110/4/27, L=7,3m		
Profil ramy stalowy 110/4/27,L=7,3m		
ocel/ocel/stal	66,07 kg	ks/szt



<b>2214561146</b>		
Profil ocel.rámu 70/2,5/21,L=6,3m		
Profil ocel. rámu 70/2,5/21, L=6,3 m		
Profil ramy stalowy 70/2,5/21,L=6,3m		
ocel/ocel/stal	19,80 kg	ks/szt

SPOJOVACÍ DÍLY PLATA / SPOJOVACIE DIELY PLATA /  
ELEMENTY ŁĄCZNIKOWE RAMY

PLATO, PROFILY PLATA



<b>6600197777</b>		
Svorka hliníkového roštu Svorka hliníkového plata Zworka aluminiowej ramy		
al	0,130 kg	kom/kpl

<b>6600197778</b>		
Svorka hliníkového roštu, 100 mm Svorka hliníkového plata, 100 mm Zworka aluminiowej ramy, 100mm		
al	0,220 kg	kom/kpl

<b>6600197787</b>		
Svorka hliníkového roštu, T vysoká Svorka hliníkového plata, T vysoká Zworka aluminiowej ramy, T vysoká		
al	0,130 kg	kom/kpl

PLATO, PROFILY PLATA



Související díly / Súvisiace diely / Elementy dodatkowe :

**6600107775 (al, 0,020 kg, ks/szt):** Profil Palcom M 10/20 mm / Profil Palcom M 10/20 mm / Profil Palcom M 10/20 mm

**6600107776 (al, 0,090 kg, ks/szt):** Profil Palcom ø10,5/50 mm / Profil Palcom ø10,5/50 mm / Profil Palcom ø10,5/50 mm

**6600107777 (al, 0,180 kg, ks/szt):** Profil Palcom ø10,5/100 mm / Profil Palcom ø10,5/100 mm / Profil Palcom ø10,5/100 mm

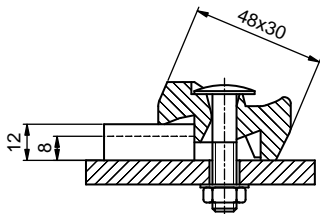
**65N1101035 (zn/ocynk, 0,030 kg, ks/szt):** Šroub M10x35, TUFLOK / Skrutka M10x35, TUFLOK / Śruba M10x35, TUFLOK

**6200010202 (zn/ocynk, 0,010 kg, ks/szt):** Podložka 10x20x2 / Podložka 10x20x2 / Podkładka 10x20x2

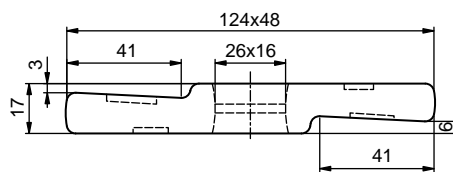
**6600007775 (al, 1,090 kg, m):** Profil Palcom 20 mm / Profil Palcom 20 mm / Profil dla Palcom 20 mm

**6600007776 (al, 1,750 kg, m):** Profil Palcom 50 mm / Profil Palcom 50 mm / Profil dla Palcom 50 mm

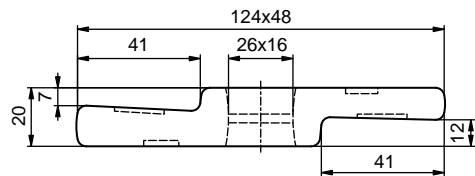
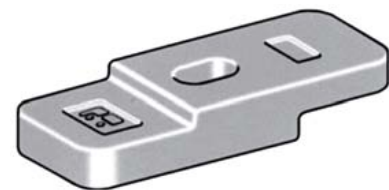
RAMA, PROFILE RAMY



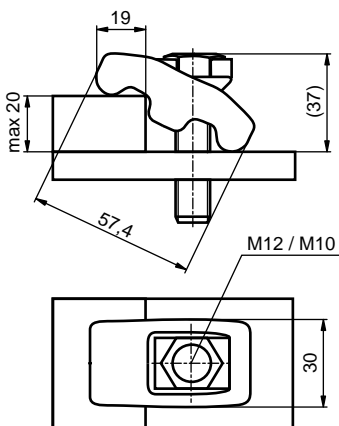
<b>4364382300</b>	<b>zn / ocynk</b>		
Svorka rámu 8-12, 11-15 mm Svorka rámu 8-12, 11-15 mm Zworka ramy 8-12, 11-15 mm			
ocel/ocel/stal	0,080 kg	ks/szt	



<b>4364380900</b>	<b>zn / ocynk</b>		
Svorka ocelového rámu 124x48x4 mm Svorka ocelového rámu 124x48x4 mm Zworka stalowej ramy 124x48x4 mm			
ocel/ocel/stal	0,560 kg	ks/szt	



<b>4364381000</b>	<b>zn / ocynk</b>		
Svorka ocelového rámu 124x48x9 mm Svorka ocelového rámu 124x48x9 mm Zworka stalowej ramy 124x48x9 mm			
ocel/ocel/stal	0,600 kg	ks/szt	

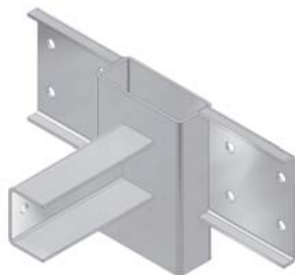
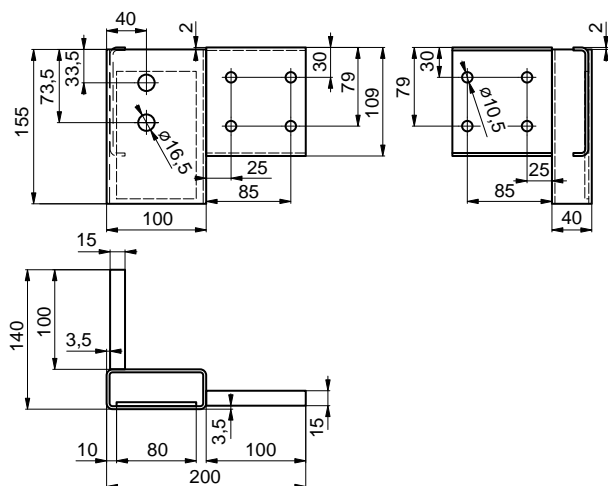


<b>T0TBR1253B</b>	<b>zn / ocynk</b>		
Svorka rámu 6HR, 3-20 mm, ø10 mm Svorka rámu 6HR, 3-20 mm, ø10 mm Zworka ramy 6HR, 3-20 mm, ø10 mm			
ocel/ocel/stal	0,152 kg	ks/szt	

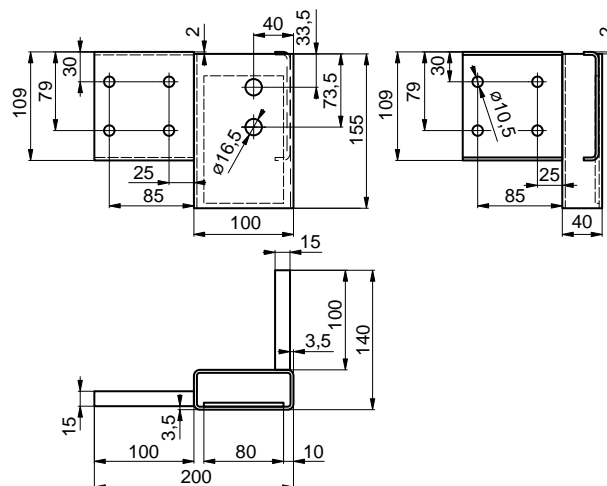
<b>T0TBR1253C</b>	<b>zn / ocynk</b>		
Svorka rámu 6HR, 3-20 mm, ø12 mm Svorka rámu 6HR, 3-20 mm, ø12 mm Zworka ramy 6HR, 3-20 mm, ø12 mm			
ocel/ocel/stal	0,152 kg	ks/szt	



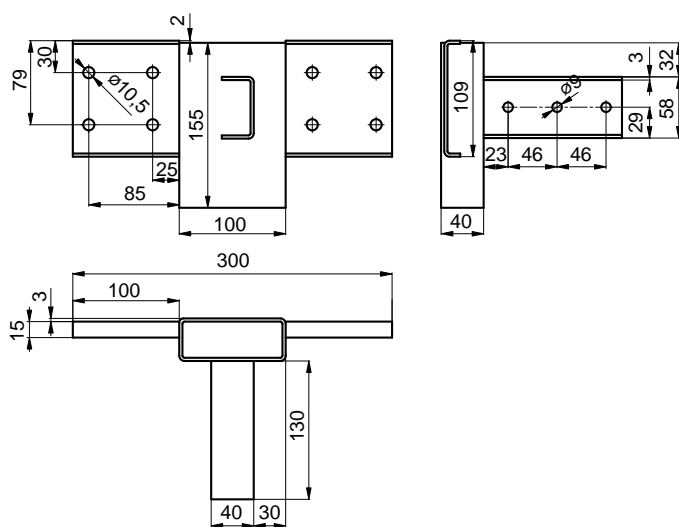
## ROHY / ROHY / NAROŽA

Roh přední  
Roh predný  
Naroże przednieRoh střední  
Roh sredný  
Łącznik środkowyRoh zadní  
Roh zadný  
Naroże tylne

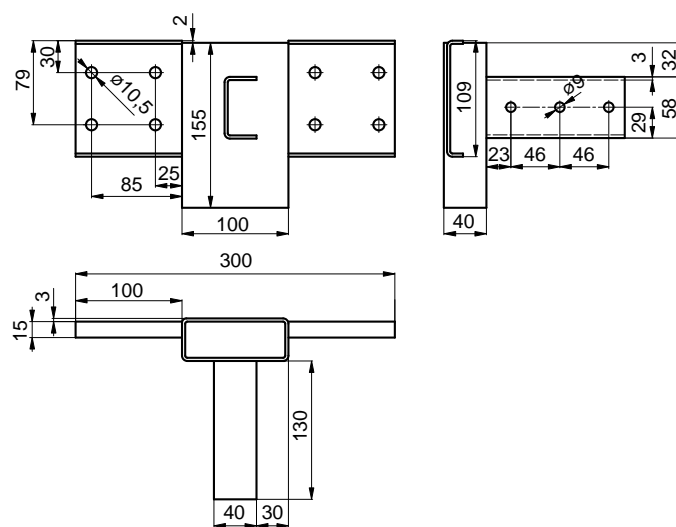
62R000P301	KTL + RAL7040	
Roh PL, ZP s výztuhou, 100×40		
Roh PL, ZP s výztuhou, 100×40		
Narože PL, TP ze wzmacnieniem, 100×40		
ocel/ocel/stal	2,600 kg	ks/szt



62R000P302	KTL + RAL7040	
Roh PP, ZL s výztuhou, 100×40		
Roh PP, ZL s výztuhou, 100×40		
Narože PP, TL ze wzmacnieniem, 100×40		
ocel/ocel/stal	2,600 kg	ks/szt

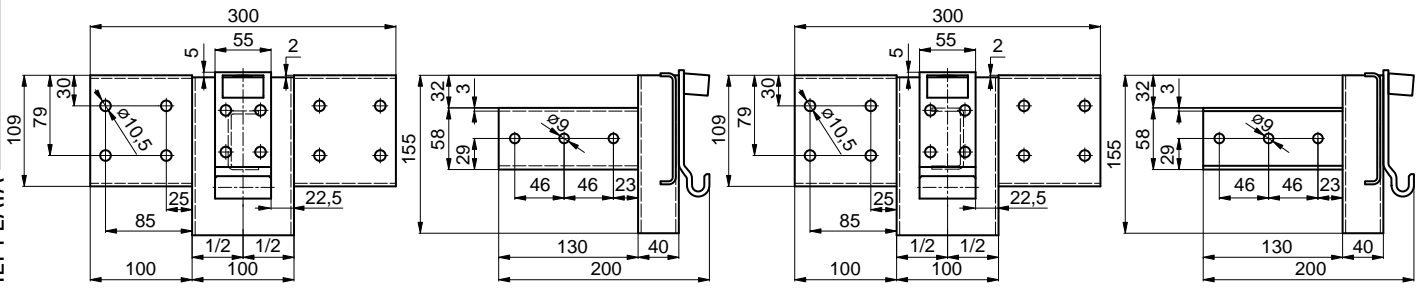


62R000S001	KTL + RAL7040	
Roh střední L, 100×40		
Roh sredný L, 100×40		
Łącznik środkowy L, 100×40		
ocel/ocel/stal	2,000 kg	ks/szt



62R000S002	KTL + RAL7040	
Roh střední P, 100×40		
Roh sredný P, 100×40		
Łącznik środkowy P, 100×40		
ocel/ocel/stal	2,000 kg	ks/szt

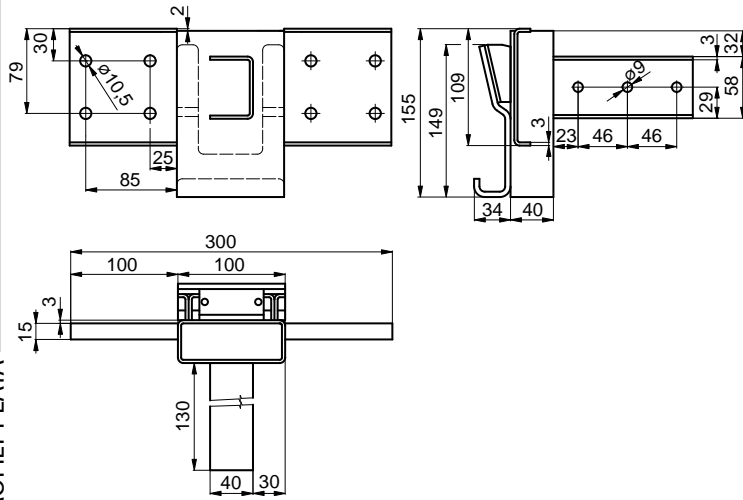
PLATO, PROFILY PLATA



62RBX0S001	KTL + RAL7040	
Roh střední L, 100×40, BX		
Roh středný L, 100×40, BX		
Łącznik środkowy L, 100×40, BX		
ocel/ocel/stal	2,470 kg	ks/szt

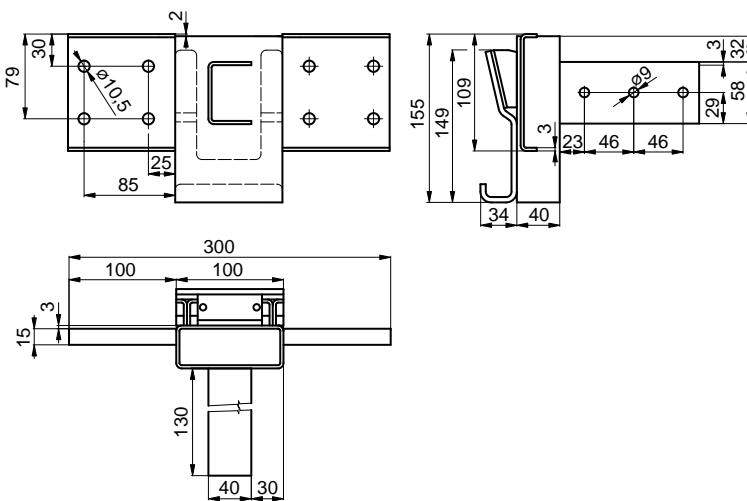
62RBX0S002	KTL + RAL7040	
Roh střední P, 100×40, BX		
Roh středný P, 100×40, BX		
Łącznik środkowy P, 100×40, BX		
ocel/ocel/stal	2,470 kg	ks/szt

PLATO, PROFILY PLATA



62RK20S001	KTL + RAL7040	
Roh střední L, 100×40, K20		
Roh středný L, 100×40, K20		
Łącznik środkowy L, 100×40, K20		
ocel/ocel/stal	2,400 kg	ks/szt

RAMA, PROFILE RAMY

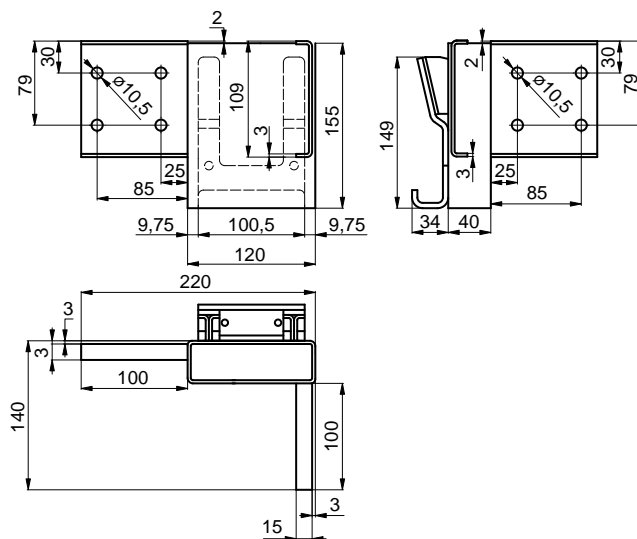
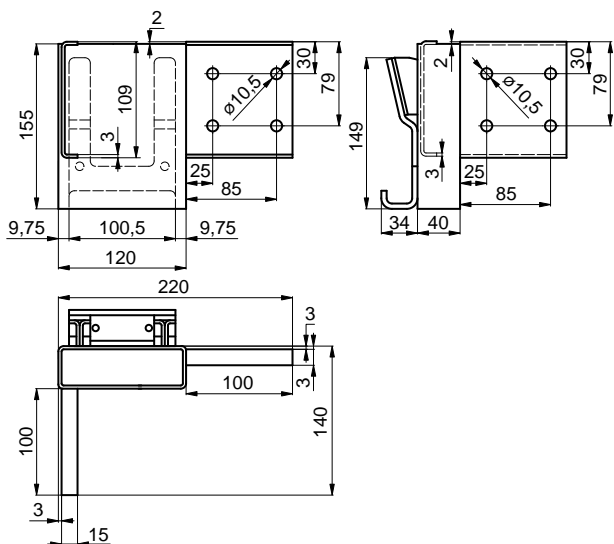


62RK20S002	KTL + RAL7040	
Roh střední P, 100×40, K20		
Roh středný P, 100×40, K20		
Łącznik środkowy P, 100×40, K20		
ocel/ocel/stal	2,400 kg	ks/szt



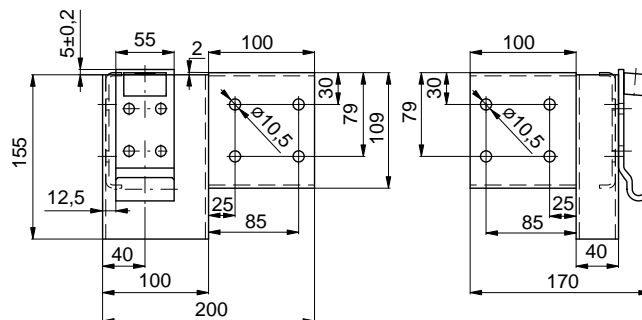
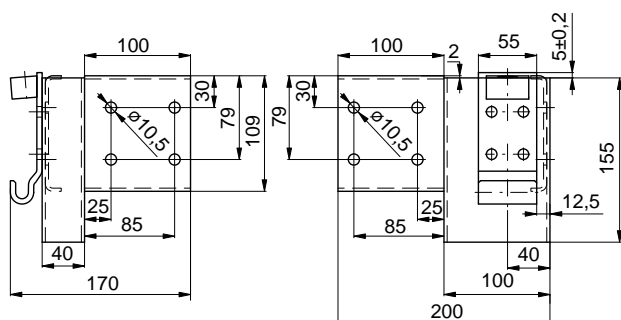
2009/08/19

VALNÍKOVÉ NÁSTAVBY  
VALNÍKOVÉ NADSTAVBY  
ZABUDOWY SKRZYNIOWE



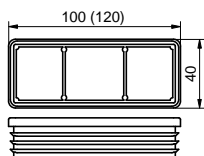
62RK20Z001	KTL + RAL7040	
Roh zadní L, 120×40, K20		
Roh zadní Ľ, 120×40, K20		
Narože tylné L, 120×40, K20		
ocel/ocel/stal	2,600 kg	ks/szt

62RK20Z002	KTL + RAL7040	
Roh zadní P, 120×40, K20		
Roh zadní P, 120×40, K20		
Narože tylné P, 120×40, K20		
ocel/ocel/stal	2,600 kg	ks/szt



62RBX0Z001	KTL + RAL7040	
Roh zadní L, 100×40, BX		
Roh zadní Ľ, 100×40, BX		
Narože tylné L, 100×40, BX		
ocel/ocel/stal	2,100 kg	ks/szt

62RBX0Z002	KTL + RAL7040	
Roh zadní P, 100×40, BX		
Roh zadní P, 100×40, BX		
Narože tylné P, 100×40, BX		
ocel/ocel/stal	2,100 kg	ks/szt



613000010		
Kryt rohu-zátka obd. 100×40 mm		
Kryt rohu-zátka obd. 100×40 mm		
Zašlepka naroža 100×40 mm		
plast/plastik	0,050 kg	ks/szt

613000011		
Kryt rohu-zátka obd. 120×40 mm		
Kryt rohu-zátka obd. 120×40 mm		
Zašlepka naroža 120×40 mm		
plast/plastik	0,050 kg	ks/szt



Související díly / Súvisiace diely / Elementy dodatkowe :

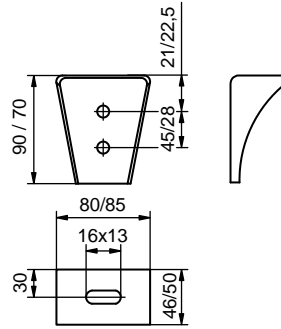
**65N2100820 (zn/ocynk, 0,010 kg, ks/szt):** Šroub M 8 × 20, zapuštěná hlava / Skrutka M 8 × 20, zapuštěná hlava / Śruba M 8 × 20, stożkowa

**65A0368800 (zn/ocynk, 0,020 kg, ks/szt):** Matice samojistící M 8 / Matica samoistiaca M8 / Nakrętka samohamowna M8

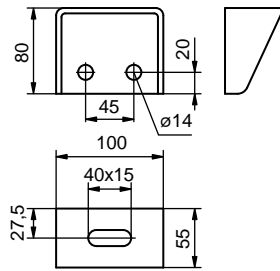
**65A0407800 (zn/ocynk, 0,010 kg, ks/szt):** Podložka 8,4 / Podložka 8,4 / Podkładka 8,4

SPJOVACÍ DÍLY PLATA / SPOJOVACIE DIELY PLATA / ELEMENTY ŁĄCZĄCE RAMY

PLATO, PROFILY PLATA



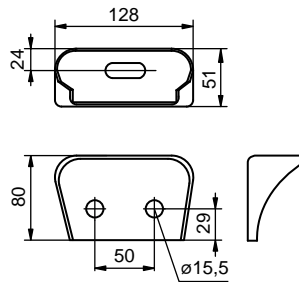
1001045164	zn / ocynk
Konzole připevňovací 70 mm Konzola pripevňovacia 70 mm Konsola przymocowująca 70 mm	
ocel/ocel/stal	0,320 kg ks/szt



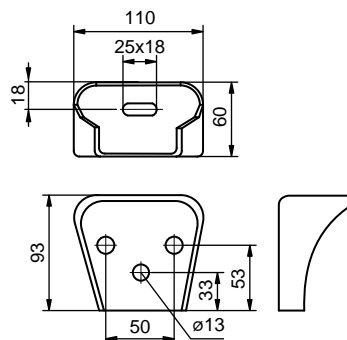
1001045163	zn / ocynk
Konzole připevňovací 90 mm Konzola pripevňovacia 90 mm Konsola przymocowująca 90 mm	
ocel/ocel/stal	0,400 kg ks/szt

1001045177	zn / ocynk
Konzole připevňovací 80 mm Konzola pripevňovacia 80 mm Konsola przymocowująca 80 mm	
ocel/ocel/stal	0,540 kg ks/szt

PLATO, PROFILY PLATA

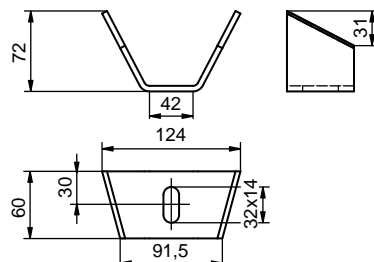


2200141585	ocel
2200141586	ktl
Konzole připevňovací pro MB Konzola pripevňovacia pre MB Konsola mocująca pod MB	
ocel/ocel/stal	0,600 kg ks/szt



1001045172	zn / ocynk
Konzole připevňovací 105 mm Konzola pripevňovacia 105 mm Konsola przymocowująca 105 mm	
ocel/ocel/stal	0,770 kg ks/szt

RAMA, PROFILE RAMY



3F45388100	ocel
Konzole připevňovací V Konzola pripevňovacia V Konsola przymocowująca V	
ocel/ocel/stal	0,300 kg ks/szt

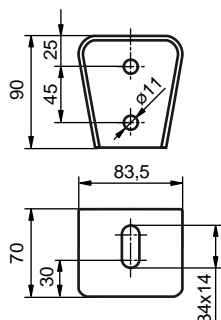


Související díly / Súvisiace diely / Elementy dodatkowe :

**46051000JU: (ocel/ocel/stal, 0,010 kg, ks/szt):** Podložka pérová 42x15x2 / Podložka pružná 42x15x2 / Podkładka sprężysta 42x15x2

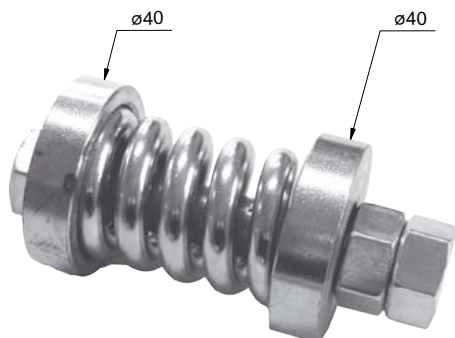


2009/08/19

**1045163300**      **zn / ocynk**

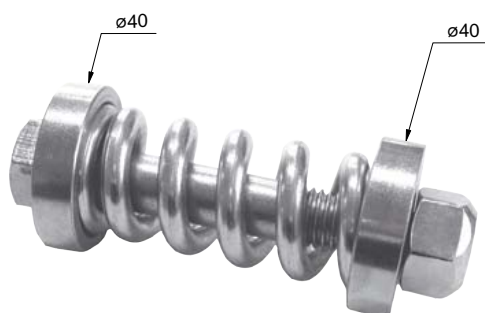
Konzole připevňovací 90mm univerzální  
Konzola prípevňovacia 90mm univerzálna  
Konsola przymocowująca 90mm uniwersalna

ocel/ocel/stal	0,420 kg	ks/szt
----------------	----------	--------

**6200SM1280**      **zn / ocynk**

Sada M12x80 pro pružné uchycení  
Sada M12x80 pre pružné uchytenie  
Komplet M12x80 do moc.spręż.konsoli

ocel/ocel/stal	0,335 kg	ks/szt
----------------	----------	--------

**6200SM1410**      **zn / ocynk**

Sada M14x100 pro pružné uchycení  
Sada M14x100 pre pružné uchytenie  
Komplet M14x100 do moc. spręż. konsoli

ocel/ocel/stal	0,385 kg	ks/szt
----------------	----------	--------



*Technická informace / Technická informácia / Informacja techniczna:*

*Doporučujeme pro montáž konzole - pružný spoj nástavby s rámem vozidla v přední části. / Doporučujeme pre montáž konzoly - pružný spoj nadstavby s rámom vozidla v prednej časti. / Zalecamy stosowanie sprężystego połączenia konsol z ramą auta w przedniej części zabudowy.*



PLATO, PROFILY PLATA

PLATO, PROFILY PLATA

RAMA, PROFILE RAMY