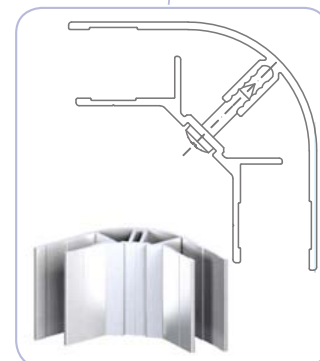
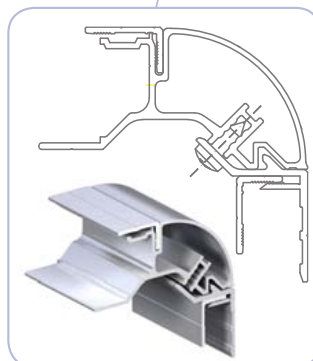


**ARCAL** LITE

LITE PANEL

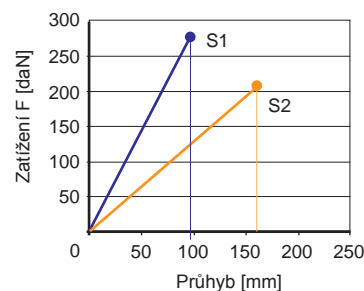
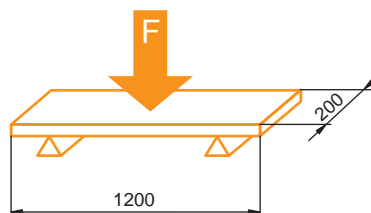
**HMOTNOST POUZE 425kg**  
( skříň 4x2x2m včetně podlahy a roštu )

CZ

Skříňové nástavby ARCAL LITE jsou vyrobeny z voštinových panelů doplněných lehkou střešou z hliníkových profilů potažených laminátem, nebo izotermickou střešou z polyuretanového panelu. Skříň se staví na plato šroubované z lehkých profilů z hliníkové slitiny, nebo na ocelové plato.

**Vlastnosti voštinových panelů:**

- Stěny z voštinových panelů jsou mimořádně lehké, bez spár a nýtových spojů – vhodné pro umístění reklamy
- Polycarbonátové jádro panelu je extrémně odolné proti nárazu a lomu. Polycarbonát se v praxi používá mimo jiné na hokejové mantinely, bezpečnostní skla, nebo ochranné helmy.
- Mezi další vlastnosti voštinového panelu patří vyšší odolnost proti poškození nárazem. Panel dokáže vstřebat 20% energie nárazu oproti běžnému dřevěnému panelu.
- Panel se chová lépe při dlouhodobé zátěži. Je stálý, i za vysokých teplot nedochází k deformacím. Delší životnost skříně.
- Panel je odolný proti vodě, plísním a houbám.  
Nižší náklady na údržbu



S1 - bod lomu plywoodového panelu o tloušťce 20mm

S2 - bod lomu voštinového panelu o tloušťce 20mm

## SKŘÍŇOVÉ PANELE

### Maximální rozměry skříně ARCAL LITE

Maximální vnější délka	14 000 mm
Maximální vnější šířka	2 550 mm (pokud není uvedeno jinak)
Maximální pohledová vnější výška	2 925 (odpovídá vnitřní výšce 2 750 mm)

### Povrchová úprava skříní ARCAL LITE

Pokud není specifikováno jinak, standardní povrchová úprava je:

**Panely Lite:** barva bílá (RAL 9010, UV faktor)

**Hliníkové profily:** přírodní hliník

**Zadní rám:** žárový zinek / nerez / lak

**Kování vrat:** zinek / nerez

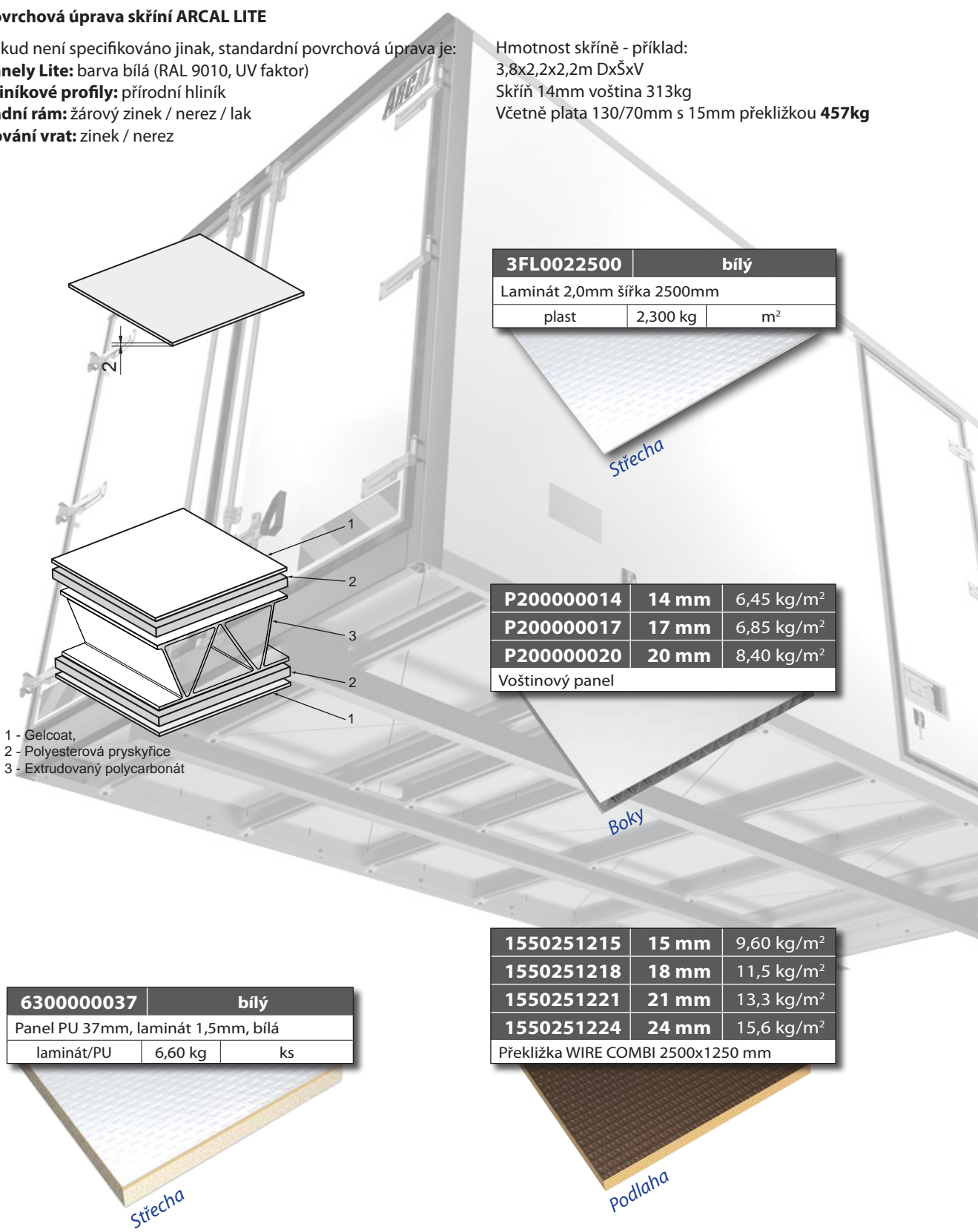
Hmotnost skříně - příklad:

3,8x2,2x2,2m DxŠxV

Skříň 14mm voština 313kg

Včetně plata 130/70mm s 15mm překližkou **457kg**

SKŘÍŇOVÉ NÁSTAVBY ARCAL



<b>3FL0022500</b>	<b>bílý</b>	
Laminát 2,0mm šířka 2500mm		
plast	2,300 kg	m <sup>2</sup>

<b>P200000014</b>	<b>14 mm</b>	6,45 kg/m <sup>2</sup>
<b>P200000017</b>	<b>17 mm</b>	6,85 kg/m <sup>2</sup>
<b>P200000020</b>	<b>20 mm</b>	8,40 kg/m <sup>2</sup>
Voštinový panel		

- 1 - Gelcoat,
- 2 - Polyesterová pryskyřice
- 3 - Extrudovaný polycarbonát

<b>6300000037</b>	<b>bílý</b>	
Panel PU 37mm, laminát 1,5mm, bílá		
laminát/PU	6,60 kg	ks

<b>1550251215</b>	<b>15 mm</b>	9,60 kg/m <sup>2</sup>
<b>1550251218</b>	<b>18 mm</b>	11,5 kg/m <sup>2</sup>
<b>1550251221</b>	<b>21 mm</b>	13,3 kg/m <sup>2</sup>
<b>1550251224</b>	<b>24 mm</b>	15,6 kg/m <sup>2</sup>
Překližka WIRE COMBI 2500x1250 mm		